

EMPOTRADO AJUSTABLE 20W



DESCRIPCIÓN

Empotrado slim con Tecnología LED, se adapta a diferentes ajustes de cada aplicación a bote o a caja galvanizada, apto para uso en entornos interiores, resistente a la corrosión, de fácil instalación, esmaltado en color blanco.

CARACTERÍSTICAS ELÉCTRICAS

Código	GR-ES009
Potencia	20W
Tensión	120-277V~50/60Hz
Ángulo de Apertura	120°
Temperatura de Trabajo	-20°C a 40°C

CARACTERÍSTICAS FÍSICAS

Color	Blanco
Montaje	Empotrar Ajustable
Difusor	Opalino
Material	Aluminio

CARACTERÍSTICAS LUMÍNICAS

Código	GR-ES009
Temperatura de Color	3000°K
Flujo Luminoso	1,800 LM
Vida útil	40,000 Hrs

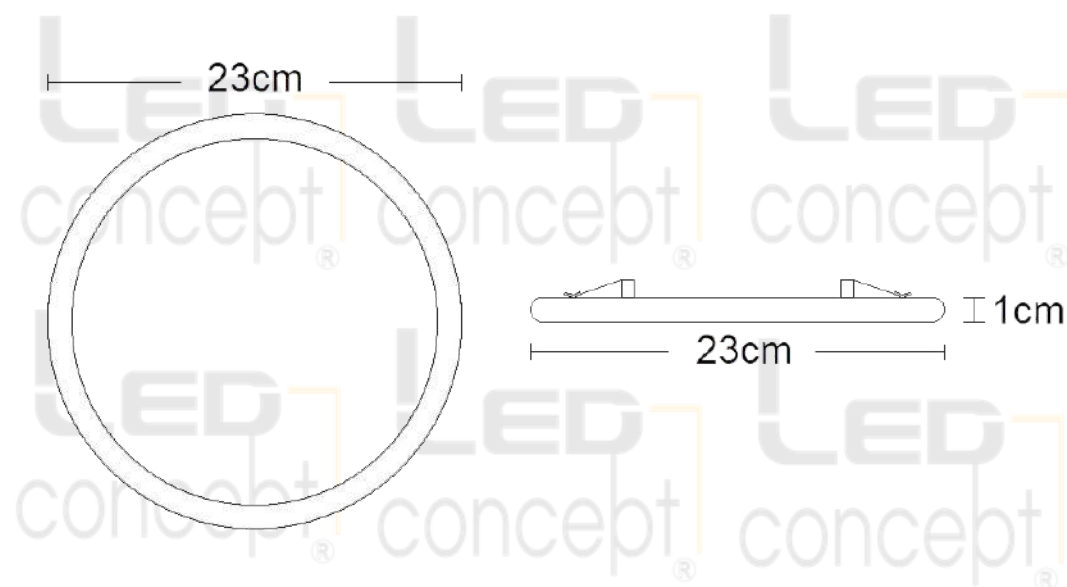


LED

NOM

2 AÑOS DE GARANTÍA

DIMENSIONES



APLICACIONES



Oficinas



Tiendas
Departamentales



Restaurantes



Hoteles

COMPLEMENTOS

Piezas por caja	30 pzs
Peso por caja	14 Kg
Medidas por caja (cm)	49 x 26 x 51
Garantía	2 años



LED

NOM

2 AÑOS
DE GARANTÍA